

COMPAC®

HERSTELLER SEIT 1946



**60% MEHR
DRUCKKRAFT***

COMPAC FEDERSPANNPRESSE CSC+

Sichere und effiziente
Lösungen für starke Federn
an Elektro Fahrzeuge, SUVs,
Transportern, usw.

Siehe Seite 33 für weitere
Informationen



You
Tube

Suchbegriff:
Compac CSC+

* CSC+ im Vergleich mit CSC.

KATALOG NR. 14





Wie Compac Werte schafft

4-7



Flacher Rangierheber 2 Ton



8



Extrem flacher Rangierheber 2 Ton



9



Rangierheber 3 Ton für Kleintransporter, Allradfahrzeuge und Minibusse



10



Rangierheber 4 - 15 Ton



11



Hochheber 1,4 - 2 Ton



12



Hochheber 3 - 10 Ton



13



Lufthydraulische Rangierheber



14+18



Lufthydraulische Teleskopheber



16-17



Hydraulik-Reparatursätze



19



Unterstellböcke 2 - 12 Ton



20



Radheber für PKW, Transporter und Allradfahrzeuge



21



Radmontagegeräte und Radheber für LKW und Busse



22-23



**Radheber für große Räder an
Landwirtschafts- und Baumaschinen**



24-25



Werkstattkräne



26-27



**Getriebeheber
Zubehör für Getriebeheber**



28-29



**Teleskop-Getriebeheber für PKW,
Transporter und Allradfahrzeuge**



30



**Teleskop-Getriebeheber
für LKW und Busse**



31



Federspannpresen



32-33



Werkstattpressen mit Fußbedienung 16 - 30 Ton



34



Werkstattpressen mit Handbedienung 20 - 30 Ton



35



**Werkstattpressen
mit Fußbedienung 40 - 50 Ton**



36



**Werkstattpressen
mit Handbedienung 40 - 100 Ton**



37



**Elektro-hydraulische
Werkstattpressen 40 - 100 Ton**



38-39



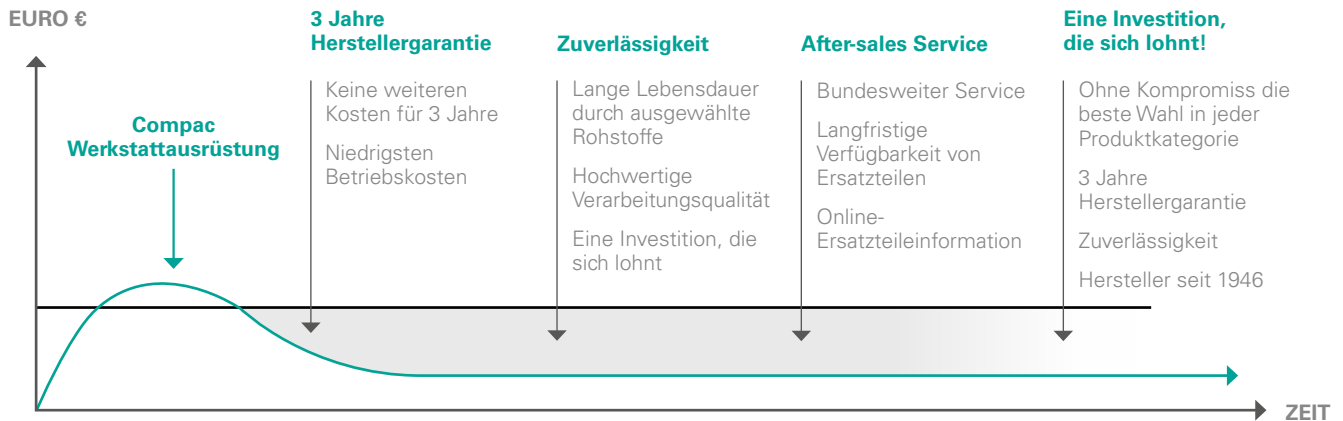
Unterstellheber 3 - 50 Ton



40

WIE COMPAC WERTE SCHAFFT

Lifting is serious business
- We know!



DAS KNOW-HOW MACHT DEN UNTERSCHIED

HERSTELLER- GARANTIE

Compac bietet als erster Hersteller eine volle 3 Jahre Garantie an, und hat damit einen Branchenstandard gesetzt.





GESCHICHTE

Compac wurde 1946 von vier engagierten Dänen gegründet. Ihr Ziel war es, qualitativ hochwertige Rangierheber zu bauen. Dieses Ziel verfolgen wir auch noch mehr als 70 Jahre nach der Firmengründung. Mit Stolz arbeiten wir daran, unseren über die Jahre aufgebauten Ruf für hervorragende Qualität weiter zu stärken.

**DAS KNOW-HOW
MACHT DEN
UNTERSCHIED**



HERSTELLER SEIT 1946

Compac stellt seit 1946 qualitativ hochwertige Produkte her. Das vorrangige Ziel unseres erfahrenen technischen Fachpersonals besteht darin, hervorragende Qualität zu gewährleisten, um so unsere Kunden zufriedenzustellen.





LANGFRISTIGE VERFÜGBARKEIT VON ERSATZTEILEN

Die Identifikation und Beschaffung der Ersatz- und Verschleißteile für Compac Produkte ist ganz einfach. Informationen über Ersatzteile für alle Compac Produkte steht Ihnen auf www.compac.dk zur Verfügung.



ONLINE- INFORMATIONEN

Einfacher Zugang zu sämtlichen Ersatzteilinformationen. Hier finden Sie die richtige Lösungen. Die YouTube Filme sorgen für ein klares Verständnis der Benutzervorteile. Es gibt sowohl Bedienungsanleitungen als auch Reparaturanleitungen mit Schritt-für-Schritt Fehlersuche zu einer Lösung vor Ort.





HERVORRAGENDE ROHSTOFFE

Die hydraulischen Bauteile von Compac werden in unserem Betrieb mit qualitativ hochwertige Materialien hergestellt. Wichtige Rohstoffe wie die speziellen Hydraulikschläuche, Dichtungen, Ventilblöcke usw. werden ausschließlich von Lieferanten mit hoher Rohstoffqualität bezogen. Bei der Qualität wichtiger Rohstoffe für die Hydrauliksysteme von Compac gibt es keine Kompromisse.

QUALITÄTS- SICHERUNGSSYSTEM

Compac verfügt über ein einzigartiges Qualitätssicherungssystem, das vom japanischen Qualitätsbewusstsein inspiriert ist. Das stringente Qualitätssicherungssystem kombiniert das Qualitätsbewusstsein und die persönliche Verantwortung aller am Herstellungsprozess beteiligten.





FLACHER RANGIERHEBER 2 TON PKW



Spezial Aufnahmen

für Hebepunkte bei Elektro- und Hybridfahrzeugen.



Siehe Seite 15 für alle Lösungen.



Optimal zum Anheben unter den Schwellern.



Ergonomisch geformte Griffe für besseren Bedienkomfort.

Heben und Drehen, Absenksystem schützt gegen unbeabsichtigtes Absacken von Lasten.

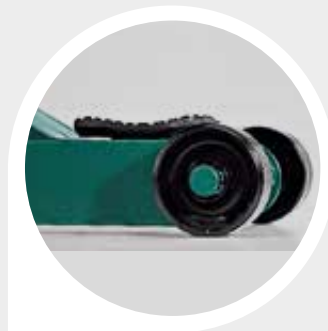
Robuste, voll verschweißste Stahlkonstruktion aus höchster Stahlqualität.

Max. Hubhöhe 500 mm.

Fußbedienter Schnellhub.

Die Zylinderschutzhülle hält Schmutz und Schweißspritzer fern.

Min. Höhe 80 mm.



Flache Aufnahmehöhe.

Ein Sicherheitsventil gewährleistet einen definierten Geschwindigkeit beim ablassen.

Die Hydraulik ist mit einer Schutzvorrichtung gegen Überlastung ausgestattet (Überdruckventil).

Serienmäßig mit geräuscharmen Kunststoffräder.

ZUBEHÖR



060260
CSL LED
Smart
Leuchte.



1002LF
Die Gummauflage schützt den Hebepunkt.



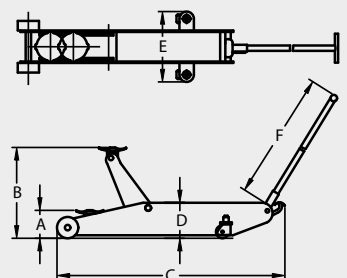
003068
Sattelverlängerung für extra hohe Aufnahmen oder schwer zugängliche Hebepunkte. (+ 40 mm)



2T-C HRW
2T-C mit Hartgummiräder. (Werksmontiert)



2T-C BOGIE PU
2T-C mit Rollen und Räder aus Polyurethan, daher leiser Betrieb. (Werksmontiert)



Model	Max (ton)	A (mm)	B (mm)	C (mm)	D (mm)	E (mm)	F (mm)	Kg
2T-C	2	80	500	730	160	380	925	36



EXTREM FLACHER RANGIERHEBER 2 TON PKW



YouTube

Suchbegriff:
Compac 2T-77



Spezial Aufnahmen
für Hebepunkte bei
Elektro- und Hybrid-
fahrzeugen.

**Siehe Seite 15 für alle
Lösungen.**



Durch die extrem flache Bauhöhe sind Hebepunkte
unter "jedem" niedrigen Fahrzeug erreichbar.



Eine optimale Reichweite unter den Fahrzeugen
durch einen langen Rahmengestell.



Flache Aufnahmehöhe.

ZUBEHÖR

060260
CSL LED
Smart
Leuchte.



001077
Die Gummiauflage schützt
den Hebepunkt.



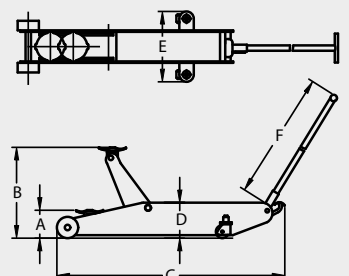
003068
Sattelverlängerung für
extra hohe Aufnahmen
oder schwer zugängliche
Hebepunkte. (+ 40 mm)



2T-77 HRW
2T-77 mit Hartgummiräder.
(Werksmontiert)



2T-77 BOGIE PU
2T-77 mit Rollen und Räder
aus Polyurethan, daher
leiser Betrieb.
(Werksmontiert)



Model	Max (ton)	A (mm)	B (mm)	C (mm)	D (mm)	E (mm)	F (mm)	Kg
2T-77	2	77	480	950	126	380	925	42



RANGIERHEBER 3 TON TRANSPORTER



Optimale Reichweite unter den Fahrzeugen durch einen langen Rahmengestell.



ZUBEHÖR

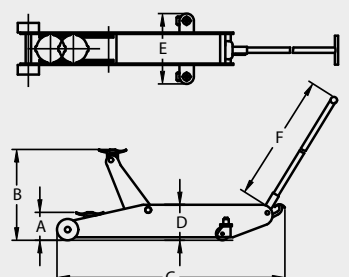
060260
CSL LED
Smart
Leuchte.



1002LF
Die Gummiauflage schützt den Hebepunkt.



003068
Sattelverlängerung für extra hohe Aufnahmen oder schwer zugängliche Hebepunkte. (+ 40 mm)



Model	Max (ton)	A (mm)	B (mm)	C (mm)	D (mm)	E (mm)	F (mm)	Kg
3T-C	3	115	500	1015	170	380	925	43



RANGIERHEBER 4 - 15 TON

LKW, BUSSE UND LDW



Optimale Reichweite unter den Fahrzeugen durch einen langen Rahmengestell.



**You
Tube**

Suchbegriff:
Compac 10T-C

Abb. 10T-C mit Zubehör 060200

Ergonomisch geformte Griffe für besseren Bedienkomfort.



Fußbedienter Schnellhub.

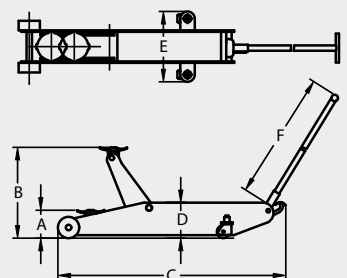


ZUBEHÖR



060200
Luftgummirädersatz macht den Rangierheber einfacher zu manövrieren. Die Gummiräder werden unter Druck flach.

Model	Max (ton)	A (mm)	B (mm)	C (mm)	D (mm)	E (mm)	F (mm)	Kg
4T-C	4	130	545	1270	200	465	1045	74
5T-C	5	145	560	1270	200	465	1045	75
6T-C	6	155	570	1395	210	470	1045	97
10T-C	10	165	580	1410	225	435	1045	110
12T-C	12	170	670	1700	280	470	1045	148
15T-C	15	200	600	1790	325	475	1045	169





HOCHHEBER 1,4 - 2 TON PKW



Max. Hubhöhe 715 mm.

Abb. 1,4T-HC 77

Fußbedienter Schnellhub.

Min. Höhe nur 77 mm.

ZUBEHÖR

060260
CSL LED
Smart
Leuchte.



Model	Nr.
1,4T-HC 77	001077
2T-HC	1002LF

Die Gummiauflage schützt den Hebepunkt.

Spezial Aufnahmen

für Hebepunkte bei Elektro- und Hybridfahrzeugen.



Siehe Seite 15 für alle Lösungen.



1,4T-HC 77 Bogie PU
2T-HC Bogie PU
Rollen und Räder aus Polyurethan, daher leiser Betrieb. (Werksmontiert)



1,4T-HC 77 HRW
2T-HC HRW
Mit Hartgummiräder.

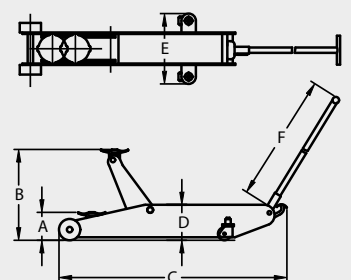


Sehr niedriger Unterfahrhöhe auf einer Länge von 380 mm.

Abb. 1,4T-HC 77

Eine gute Reichweite unter den Fahrzeugen durch einen langen Rahmengestell.

Ein Sicherheitsventil gewährleistet einen definierten Geschwindigkeit beim ablassen.



Model	Max (ton)	A (mm)	B (mm)	C (mm)	D (mm)	E (mm)	F (mm)	Kg
1,4T-HC 77	1,4	77	715	1050	190	380	925	52
2T-HC	2	98	735	1035	200	380	1045	56



HOCHHEBER 3 - 10 TON TRANSPORTER UND LDW



ZUBEHÖR



060200
Luftgummirädersatz macht den Rangierheber einfacher zu manövrieren. Die Gummiräder werden unter Druck flach.

Abb. 8T-HC mit Zubehör 060200

Ergonomisch geformte Griffe für besseren Bedienkomfort.

Max. Hubhöhe 860 mm.

Max. Hubhöhe 960 mm.

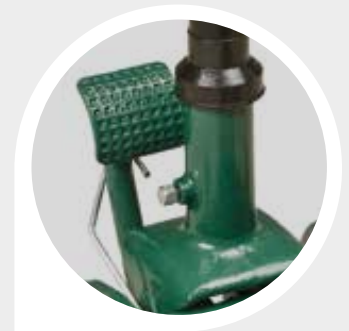
Heben und Drehen, Absensystem schützt gegen unbeabsichtigtes Absacken von Lasten.

Abb. 3T-HC

Ein Sicherheitsventil gewährleistet einen definierten Geschwindigkeit beim ablassen.

Robuste, voll verschweißte Stahlkonstruktion aus höchster Stahlqualität.

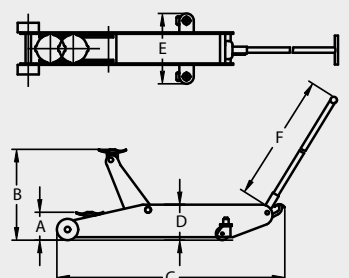
Die Hydraulik ist mit einer Schutzvorrichtung gegen Überlastung ausgestattet (Überdruckventil).



Fußbedienter Schnellhub.

Abb. 8T-HC

Grosse Schwenkrollen für Stabilität und Wendigkeit unter Last.



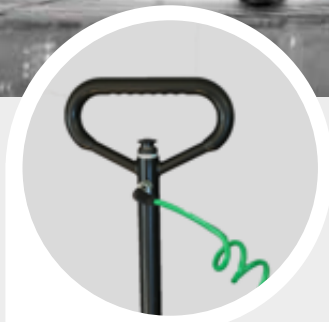
Model	Max (ton)	A (mm)	B (mm)	C (mm)	D (mm)	E (mm)	F (mm)	Kg
3T-HC	3	130	860	1620	210	460	1045	91
6T-HC	6	180	960	1830	350	475	1045	180
8T-HC	8	180	960	1830	350	475	1045	185
10T-HC	10	210	710	1700	290	475	1045	148



LUFTHYDRAULISCHER FLACHHEBER 1,6 TON PKW



Eine optimale Reichweite unter den Fahrzeugen durch ein langes Rahmengestell.



Schnelle und leise Luftpumpe. Weniger als 70 dB.



Maximale Hubhöhe 480 mm.



Durch die extrem flache Bauhöhe sind Hebepunkte unter "jedem" niedrigen Fahrzeug erreichbar.



Flache Aufnahmehöhe.



Extrem flache Bauhöhe und optimale Reichweite.

Min. Höhe nur 77 mm.



YouTube

Suchbegriff: Compac A1,6T-77

ZUBEHÖR



060260
CSL LED Smart Leuchte.



001077
Die Gummiauflage schützt den Hebepunkt.



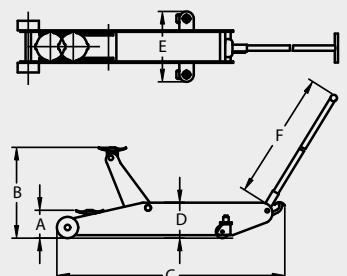
003068
Sattelverlängerung für extra hohe Aufnahmen oder schwer zugängliche Hebepunkte. (+ 40 mm)



A1,6T-77 HRW
A1,6T-77 mit werkseitig montierte Hartgummiräder.



A1,6T-77 Bogie PU
A1,6T-77 mit Rollen und Räder aus Polyurethan, daher leiser Betrieb. (Werksmontiert)



Model	Max (ton)	A (mm)	B (mm)	C (mm)	D (mm)	E (mm)	F (mm)	Kg
A1,6T-77	1,6	77	480	950	126	380	925	44



SPEZIALAUFNAHMEN FÜR ORIGINAL HEBEPUNKTEN



SPEZIAL AUFNAHMEN FÜR HEBEPUNKTE BEI ELEKTRISCHE- UND HYBRIDFAHRZEUGEN

001015
Porsche



001011
Renault
(÷ E-Tech)



001014
Tesla



001012
BMW/Mini



Ford Mustang
Mach-E
001016



Tesla 3
RWD 2024-now
001017



Universal
001018



Mercedes
001010



Audi
001013

Diese Spezial Aufnahmen passen auf den empfohlenen Hebepunkten bei den meisten neuen Automodelle von den oben erwähnten Automobilherstellern. Die Spezial Aufnahmen können Sie auf dem Teller von einem Compac Heber verwenden.

Wichtig: Bitte beachten Sie, dass 2 verschiedene Aufnahmen für Tesla angeboten werden. Überprüfen Sie immer, um welches Tesla Modell es sich handelt, und verwenden Sie den richtigen Aufnahme-Typ.



LUFTHYDRAULISCHE HEBER LKW UND BUSSE



Abb. A5816-C

TELESKOPHEBER FÜR FAHRZEUGE MIT GERINGER BODENFREIHEIT

- Ein Sicherheitsventil gewährleistet einen definierten Geschwindigkeit beim ablassen.
- Die Hydraulik ist mit einer Schutzeinrichtung gegen Überlastung ausgestattet (Überdruckventil).
- Federbelastete Totmannsteuerung.



Abb. A4020-C

Abb. A5816-C



Suchbegriff:
Compac A4020-C



Suchbegriff:
Compac A5816-C

SERIENMÄSSIG



10 mm. 70 mm. 120 mm.

Gesamt Länge der Verlängerung 200 mm.

ZUBEHÖR



0Y1600
Verlängerungen, Satz.
3 x 20 mm. 1 x 10 mm.

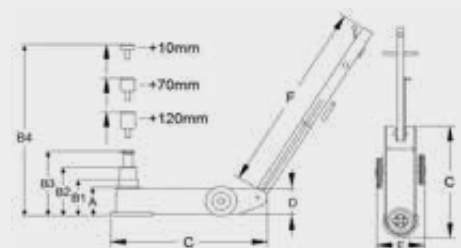


0Y2618
"V" Sattel.



0Y1407
Ø 140 Sattel.

Model	Max (ton)	A (mm)	B1 (mm)	B2 (mm)	B3 (mm)	B4 (mm)	C (mm)	D (mm)	E (mm)	F (mm)	Kg
A3216-C	32/16	150	220	300	-	500	495	168	310	1230	46
A4020-C	40/20	150	220	300	-	500	495	168	310	1230	46
A5816-C	58/32/16	120	165	210	255	455	665	130	305	1360	57





LUFTHYDRAULISCHE HEBER LKW UND LDW



Abb. A28-HC

TELESKOPHEBER MIT EXTRA HÖHE UND TRAGKRAFT FÜR LANDWIRTSCHAFTS- UND BAUMASCHINEN



Abb. A28-HC

Abb. A4422-C

Model	Max (ton)	A (mm)	B1 (mm)	B2 (mm)	B3 (mm)	B4 (mm)	C (mm)	D (mm)	E (mm)	F (mm)	Kg
A28-HC	28	350	580	-	-	780	735	160	280	1230	64
A4422-C	44/22	220	341	467	-	667	525	168	300	1230	53
A5830-C	58/30	220	330	450	-	650	1050	150	350	1360	80

SERIENMÄSSIG



10 mm. 70 mm. 120 mm.

Gesamt Länge der Verlängerung 200 mm.

ZUBEHÖR



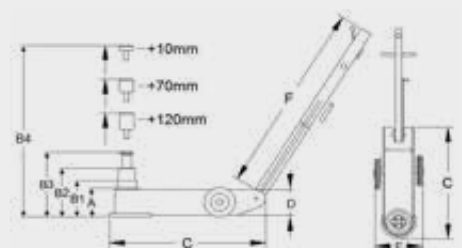
0Y1600
Verlängerungen, Satz.
3 x 20 mm. 1 x 10 mm.



0Y2618
"V" Sattel.



0Y1407
Ø 140 Sattel.





LUFTHYDRAULISHER HEBER 10 TON LDW



HYBRID COMPAC® 10 TON LUFTHYDRAULISCHER HEBER



Der Hebel kann in 45 Grad arretiert werden für einfaches Manövrieren.

Maximale Hubhöhe 780 mm **.

SERIENMÄSSIG
Luftgummirädersatz
macht den Rangierheber
einfacher zu manövrieren.

Min. Höhe 150 mm.*

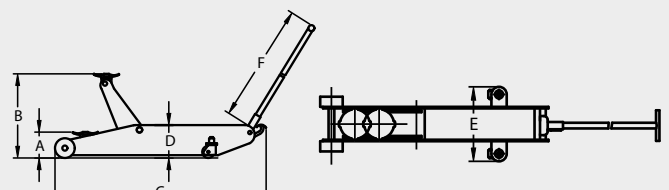
SERIENMÄSSIG
Verlängerung.
+ 200 mm.

Schnelle und leise
Luftpumpe.
Weniger als 70 dB.

YouTube Suchbegriff:
Compac A10-HC



Model	Max (ton)	A (mm)	B (mm)	C (mm)	D (mm)	E (mm)	F (mm)	Kg
A10T-HC	10	150*	780**	1380	225	390	1200	113



* Ohne verlängerung / ** Mit verlängerung.



HYDRAULIK-REPARATURSÄTZE

PKW, LKW UND LDW



Max. Druckkraft 4 ton.



Abb. CRK 4
Gewicht: 19 kg.

Max. Druckkraft 10 ton.



Ideal zum Heben, Verteilen und Schieben. Hydraulische Reparatursätze sind ideal für verschiedene Anwendungen in Karosseriewerkstätten, in der Industrie usw.

Langer Kolbenhub.

	CRK 4	CRK 10
1	Schnellschließendes Rohr. 400 mm.	Schnellschließendes Rohr. 475 mm.
2	Schnellschließendes Rohr. 300 mm.	Schnellschließendes Rohr. 350 mm.
3	Schnellschließendes Rohr. 200 mm.	Schnellschließendes Rohr. 250 mm.
4	Schnellschließendes Rohr. 100 mm.	Schnellschließendes Rohr. 125 mm.
5	"V" Kopf.	"V" Kopf.
6	Vorspur-Adapter mit Gewinde.	Vorspur-Adapter mit Gewinde.
7	Winkelkopf.	Winkelkopf.
8	Keilkopf.	Keilkopf.
9	Fuß.	Fuß.
10	Sattel.	Sattel.
11	Flexibler Gummikopf.	Flexibler Gummikopf.
12	Anschlussstück.	Anschlussstück.
13	Spreizer. (max. 500 kg).	Spreizer. (max. 500 kg).
14	Druckzylinder.	Druckzylinder.
15	Flexibler Schlauch, 1800 mm.	Flexibler Schlauch, 1800 mm.
16	4-Tonnen Hydraulikaggregat.	10-Tonnen Hydraulikaggregat.
17	Koffer.	Koffer mit Rädern.

Abb. CRK 10
Gewicht: 36 kg.

17



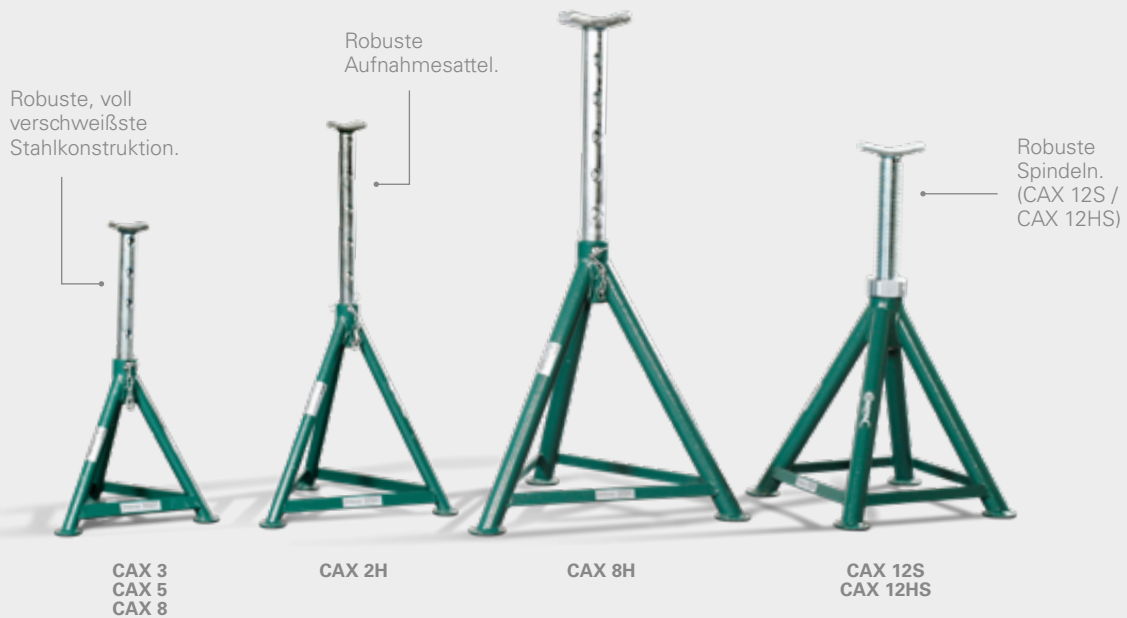
WARNUNG: Die Druckkraft des Hydrauliksystems übersteigt das Maximum des Spreizers und anderer Adapter. Bitte informieren Sie sich in der Bedienungsanleitung über die Maximale Kapazitäten der Komponenten.



UNTERSTELLBÖCKE 2 - 12 TON



ROBUSTE KONSTRUKTION FÜR SICHERE UND STABILE ANWENDUNG



CAX 3
CAX 5
CAX 8

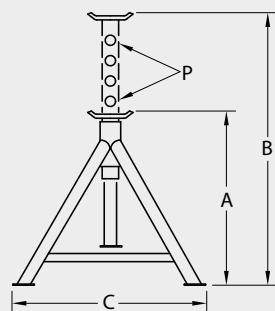
CAX 2H

CAX 8H

CAX 12S
CAX 12HS



Suchbegriff:
Compac
CAX range

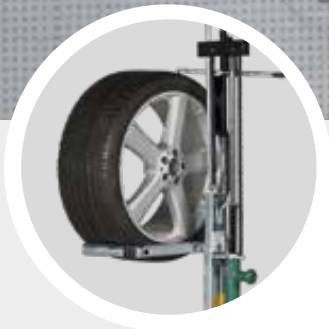


Model	Max (ton)	A (mm)	B (mm)	C (mm)	P	Kg
CAX 2H	2	505	755	491	5	6,6
CAX 3	3	346	510	325	5	4,7
CAX 5	5	406	567	355	5	7,2
CAX 8	8	424	633	403	5	11,5
CAX 8H	8	605	870	575	6	15
CAX 12S	12	345	495	230	Spindel	11,6
CAX 12HS	12	505	740	395	Spindel	14,4



RADHEBER

PKW, TRANSPORTER UND ALLRADFAHRZEUGE

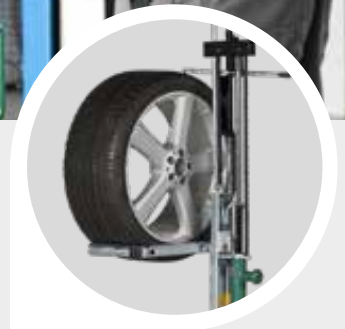


Radbolzen leicht zugänglich. Das Rad zeigt vom Hauptkolben weg.



YouTube

Suchbegriff:
Compac WD 60



Hubkraft: Räder bis 60 kg.
(Externer Durchmesser max. 820 mm.)



Die kugelgelagerte Rollen vereinfachen Drehbewegungen und das Positionieren vom Rad.

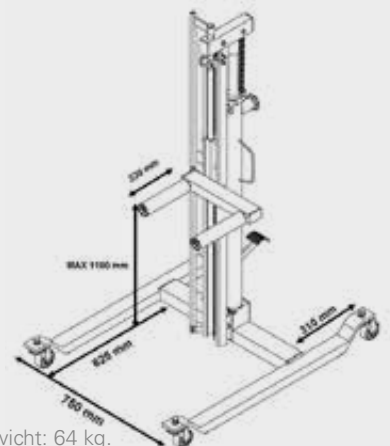


Bedienung durch Fußschalter.



Der Radheber hebt das Rad direkt vom Werkstattboden. Damit kein schweres Anheben.

WD 60



Gewicht: 64 kg.



RADMONTAGEGERÄT LKW UND BUSSE



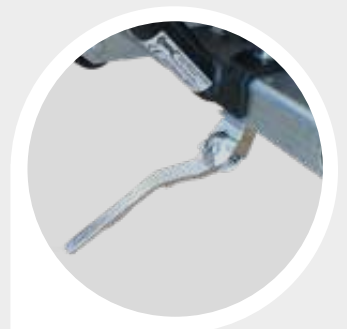
EINFACHE UND SICHERE MONTAGE, DEMONTAGE UND HANTIERUNG SCHWERER RÄDER AN LKW, BUSSE UND TRANSPORTER TRUCKS



Geeignet für Räder bis zu
Größen von 445/65 - 22,5"



Die Rollen haben für verschiedene Radgrößen auf jeder Seite drei Positionen.



Praktischer "Fahrradständer"



RADMONTAGEGERÄT UND RADHEBER LKW UND BUSSE



WD 500

Max. Tragkraft 500 kg.



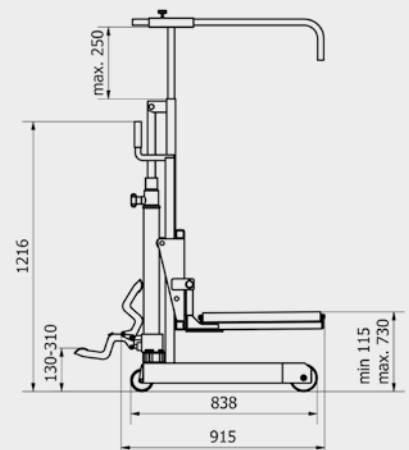
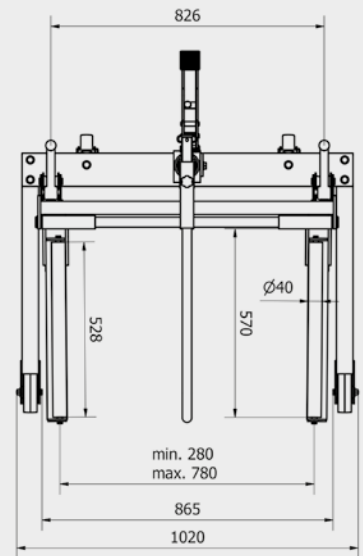
Einfaches Manövrieren
auch unter maximale
Belastung.

Gewicht: 101 kg.

Kugelgelagerte Rollen
für eine einfache
Positionierung.



Ergonomisch geformtes Fußpedal.



Suchbegriff:
Compac WD 500



Die in der Breite einstellbaren Hebearme,
unterstützen die Handhabung von Rädern mit
einem Durchmesser ab 260 mm bis 1320 mm.



EFFEKTIVE UND SICHERE MONTAGE, DEMONTAGE UND HANTIERUNG GROSSER RÄDER AN LANDWIRTSCHAFTS- UND BAUMASCHINEN

Eine doppelwirkende Hydraulikpumpe zum hydraulischen Heben und Senken vom Rad. Ein Sicherheitsventil gewährleistet ein sicheres und kontrolliertes Absenken.

Ein kräftiger justierbarer Stützarm hält das Rad in einer sicheren Position fest, und sichert die Stabilität während der Hantierung vom Rad.

Tragkraft
1.600 kg.

WD 1600

Sicherheits-Stopp.

Die vier große Rollen
können zur Breite des
Rads angepasst werden

Einfache Hantierung
von großen Rädern mit
einer Breite bis zu 1050 mm.

Einfache Hantierung von großen
Rädern mit einem Durchmesser
von 1250 mm bis zu 2400 mm.

Manövrierfähig mit
vier große Polyurethan
Schwenkrollen (Ø150 mm).



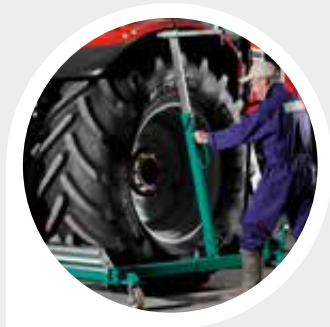
RADHEBER LDW UND BAUMASCHINEN



Einfache Handtierung großer Räder mit einem Durchmesser von 1250 mm bis zu 2400 mm und breiten Rädern bis zu 1050 mm.



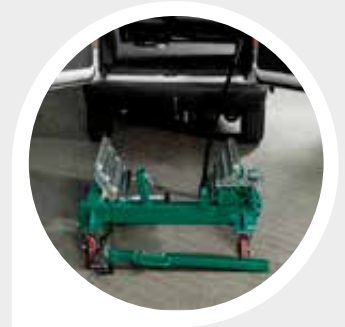
Vier großen kugelgelagerten Metallrollen auf beiden Seiten. Diese sind in der Tiefe verschiebbar, welche eine Drehung von großen Rädern mit verschiedenen Breiten ermöglicht.



Eine einfache Zugang zu den Radbolzen wird durch den im Rahmen eingebauten Hydraulikeinheit erreicht.



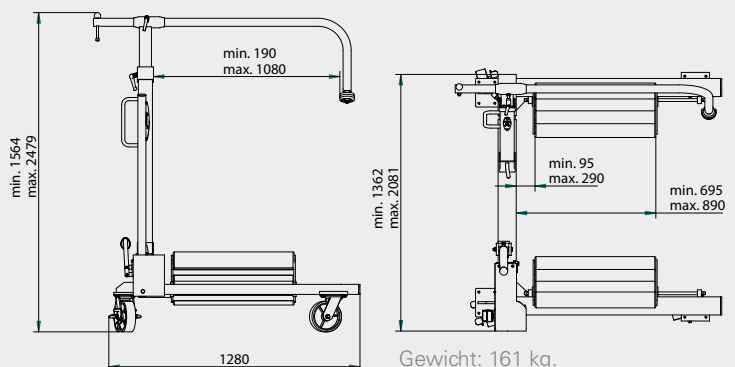
Fußbedienter Wechsel zwischen Hebe- und Senkfunktion. Immer freie Hände.



Mobil: Einfache Anwendung außerhalb die Werkstatt. Innerhalb von wenigen Sekunden zerlegbar.



Suchbegriff:
Compac WD 1600





WERKSTATTKRÄNE PKW

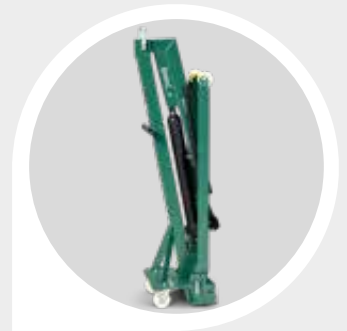


Abb. CC 10

ZUBEHÖR

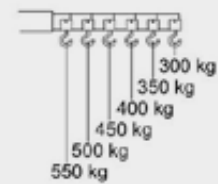


939010
Motordirigent / Positionierer.
Tragkraft 500 kg.

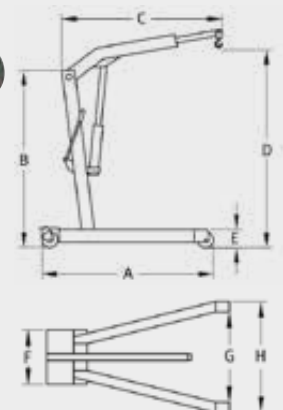
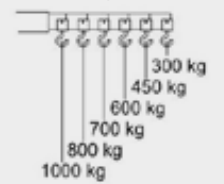


Zusammenklappbar.
Platzsparend wenn der Kran nicht im Gebrauch ist. (36 x 42 cm)

CC 055 Tragkraft:



CC 10 Tragkraft:



Model	A (mm)	B (mm)	C (mm)	D (mm)	E (mm)	F (mm)	G (mm)	H (mm)	Kg
CC 055	1530	1500	Min. 985 Max. 1435	2120 Max. 550 kg. 2455 Max. 300 kg.	88	440	865	1020	103
CC 10	1530	1500	Min. 985 Max. 1435	2120 Max. 1000 kg. 2455 Max. 300 kg.	88	440	865	1020	103



WERKSTATTKRÄNE PKW UND INDUSTRIELLE ZWECKE



Die extra lange Reichweite mit dem Hubarm, macht es einfacher den Motor bei neuen Autos zu heben.

Die Position des drehbaren Pumpenhebels, ermöglicht die Bedienung von nur einem Mechaniker.



Abb. CC 10

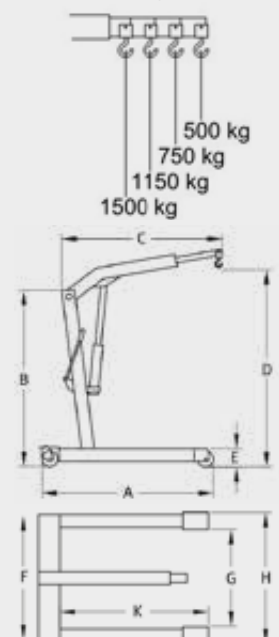
Werkstattkran mit hoher Tragkraft für industrielle Zwecke.



CC 15P mit parallelem Fahrgestell. Paßt direkt über eine Euro Palette.

Abb. CC 15P

CC 15P Tragkraft:



Model	A (mm)	B (mm)	C (mm)	D (mm)	E (mm)	F (mm)	G (mm)	H (mm)	K (mm)	Kg
CC 15P	1720	1860	Min. 1370 Max. 1820	2745 Max. 1500 kg. 3110 Max. 500 kg.	200	1000	850	1015	1570	147



GETRIEBEHEBER PKW UND TRANSPORTER



Wendbare Aufnahmekrone mit Sattel und Gummiauflage.

Ideal zum Aus- und Einbau von Auspuff, Kraftstofftanks, usw.

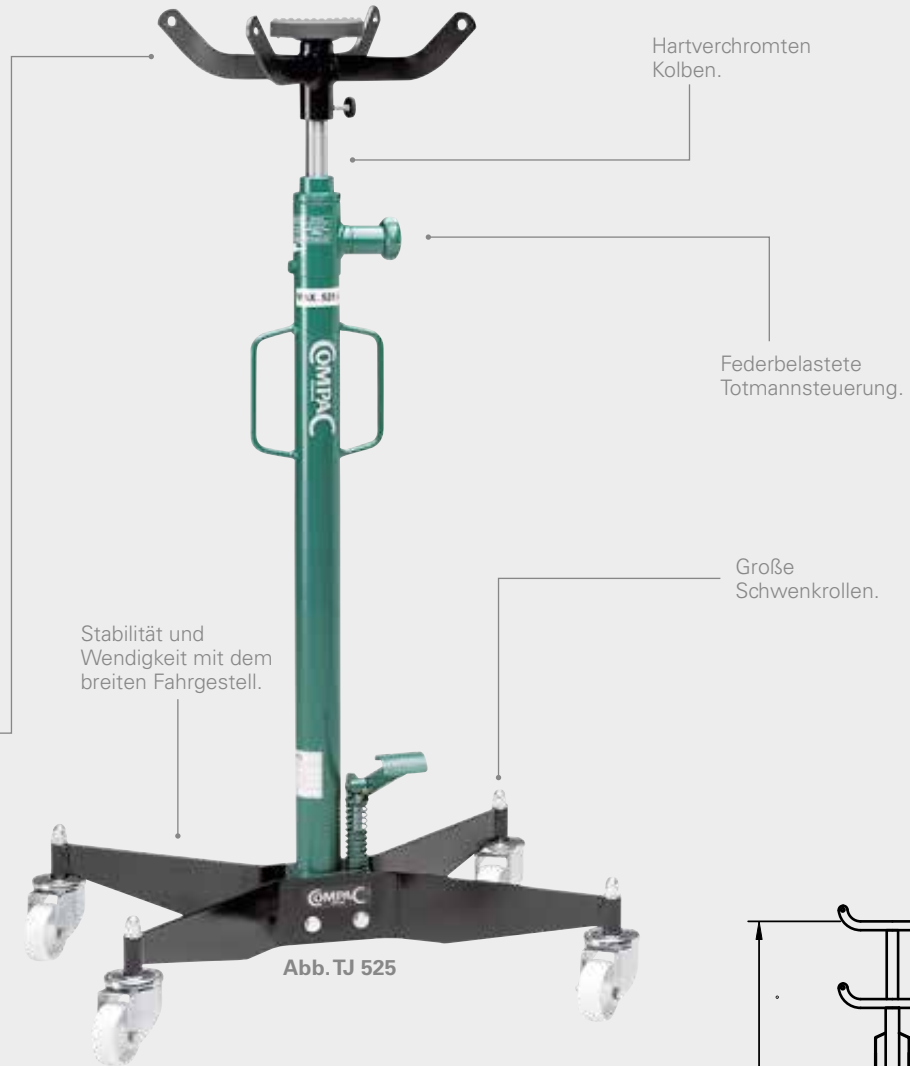
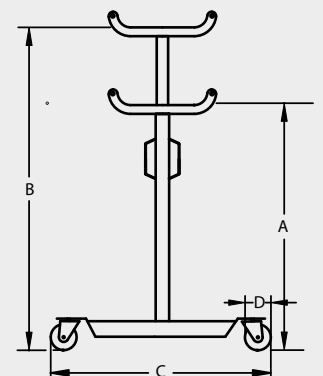


Abb. TJ 525



Model	Max (kg)	A (mm)	B (mm)	C (mm)	D (mm)	Kg
TJ 300	300	1095	1930	465 x 565	60	24
TJ 325	325	1170	2020	595 x 535	80	30
TJ 525	525	1170	2020	595 x 535	80	32
TJ 1000	1000	1170	2000	595 x 535	100	38



ZUBEHÖR FÜR GETRIEBEBEHEBER PKW UND TRANSPORTER



Abb. 053012/053015



Abb. 939014

ZUBEHÖR



Model	Nr.
TJ 300	053012
TJ 325	053012
TJ 525	053012
TJ 1000	053015
TJ-T 1300	053015

McPherson Federbeinstütze.
Zum Stützen und Halten des Federbeins während der Arbeit am Fahrwerk.

Die Federbeinstütze verhindert eine Abwärtsbewegung des Federbeins, wenn dieses vom Aufhängungsarm abmontiert wird.



Model	Nr.
TJ 300	053004
TJ 325	053004
TJ 525	053005
TJ 1000	053006
TJ-T 1300	053006

Auffangwanne mit Adapter.
Ideal zur schnellen und einfachen Entleerung von Öl, Frostschutz usw.
Inhalt 18,9 liter.



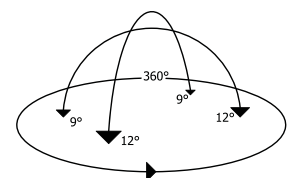
Model	Nr.
TJ 300	053010
TJ 325	053010
TJ 525	053011
TJ 1000	053013
TJ-T 1300	053013

Hülse.
Adapter Hülse für Sattel oder Auffangwanne. Optimale Lösung für jede Aufgabe mit wenig Platz.



Model	Nr.
TJ 300	-
TJ 325	-
TJ 525	939014
TJ 1000	939014
TJ-T 1300	939014

Schwenkbarer Getriebeadapter.
zur einfachen, optimalen und sicheren Aufnahme von Lasten.
Tragkraft 300 kg.



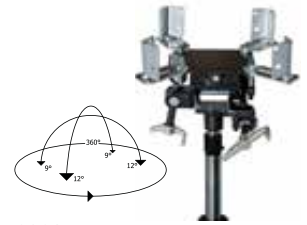


TELESKOP-GETRIEBEBEHEBER PKW UND TRANSPORTER



Abb. 939014

ZUBEHÖR



939014
Schwenkbarer
Getriebeadapter zur
einfachen, optimalen
und sicheren Aufnahme
von Lasten.

Tragkraft 300 kg.



Hartverchromten
Kolben.

Optimal für
Aus- und Einbau
von Motor und
Getriebe in einem
Vorgang.

Zweistufiger Zylinder
für eine extra niedrige
Aufnahmehöhe und
extra langen Hub.

Federbelastete
Totmannsteuerung.

Stabilität und
Wendigkeit mit dem
breiten Fahrgestell.

TJ-T 1300



Minimum Höhe 1000 mm.

2-stufige Pumpe für
Schnellhub des
Kolbens zum Last.

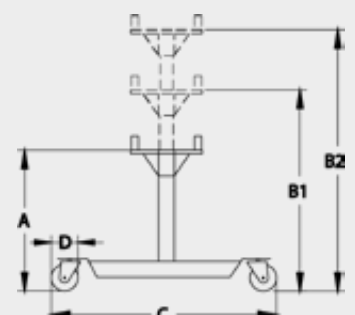
Große
Schwenkrollen.

TJ-T 1300



Wendbare Aufnahmekrone mit
Sattel und Gummiauflage.

Ideal zum Aus- und Einbau von
Auspuff, Kraftstofftanks, usw.



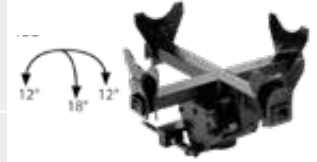
Model	Max (ton)	A (mm)	B1 (mm)	B2 (mm)	C (mm)	D (mm)	Kg
TJ-T 1300	1.3 / 0.5	1000	1500	2010	760 x 640	100	65



TELESKOP-GETRIEBEBEHEBER LKW UND BUSSE



ZUBEHÖR



939007

Schwenkbarer
Getriebeadapter zur
einfachen, optimalen
und sicheren
Aufnahme von Lasten.

Tragkraft 1000 kg.

Dreistufiger Zylinder
für eine niedrige
Aufnahmehöhe und
extra langen Hub.

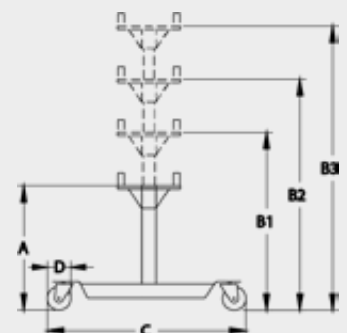
Hartverchromten
Kolben.

2-stufige Pumpe für
Schnellhub des
Kolbens zum Last.

Große
Schwenkrollen.



TJ-T 2000



Model	Max (ton)	A (mm)	B1 (mm)	B2 (mm)	B2 (mm)	C (mm)	D (mm)	Kg
TJ-T 2000	2.0 / 1.0 / 1.0	960	1320	1600	1910	1050 x 1050	150	106



FEDERSPANNPRESSE



EFFIZIENT, PROFESSIONELL UND SICHERE DEMONTAGE UND MONTAGE VON MCPHERSON FEDERBEINE

Model					
CSC	✓	✓	✓		

Wir empfehlen CSC für kleine- und Mittelklasse Autos.

Zwei Sicherheitsgriffe fixieren die verstellbaren Arme während des Vorgangs.

Das Design des Sicherheitsgitters sorgt für eine ergonomisch korrekte Arbeitshaltung.

Langer Hub von 330 mm.

Universell schwenkbare Federhalterungen passen zu allen Federn. Maximalabstand zwischen den Federhalterungen bis zu 390 mm.

Geeignet für konische Federn.

CSC/CSC+ Mobil. Einfach an den Arbeitsplätzen zu platzieren. Nach wenigen Sekunden für den Einsatz bereit.

Gewicht: 61 kg.

Ergonomisches Design mit Fußbedienung, die für eine "handfreie" Bedienung sorgt. Luftanschluss ist notwendig von 8 bis 13 bar.

Druckluft gesteuerte Vor- und Rückführung.

Verstellbare Arme mit Beweglichkeit der Klaue zur Halterung des Feders, sichert einen genauen senkrechten Druck. Die Arme gleichen sich aus, abhängig von der Steigerung des Feders.

CSC



Suchbegriff: Compac CSC

SERIENMÄSSIG



2 Stück universelle Spannbacken (ø78 – 125 mm und ø125 – 200 mm)

Sicherheitsgitter

ZUBEHÖR



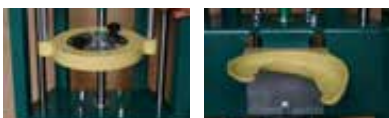
929050 Universeller Schraubstock für McPherson Federbein.



McPherson Federbein im Schraubstock fixiert. Zubehör 929050

929051 Spannbacke Ø105 - 182 mm. Empfohlen für: Renault Megane, Renault Clio, Citroën C3, Citroën C4, Peugeot 208, Peugeot 308, Fiat 500, Toyota Yaris, VW Polo, VW Golf. (Inklusiv im Mercedes Satz 929052)

CSC SPEZIALWERKZEUGE



929052 Domlager-Druckplatte und Spannbacke. Mercedes A, B, C und E Klasse. (C-Klasse Bis Baujahr 2009)



929059 Domlager-Druckplatte für Mercedes C Klasse. (Ab Baujahr 2010 und neuere Fahrzeuge)





FEDERSPANNPRESSE



Model						
CSC+	✓	✓	✓	✓	✓	✓

Wir empfehlen CSC+ für kleine-, Mittelklasse- und Oberklasse Autos.
Optimal für elektrische Fahrzeuge, SUVs und Transporter.



YouTube

Suchbegriff:
Compac CSC+

60% MEHR DRUCKKRAFT*



Extra kräftige Armen mit Teflon Gleitlagern.

Das Design des Sicherheitsgitters sorgt für eine ergonomisch korrekte Arbeitshaltung.



Hartverchromten robust gebauten Säulen.

Universell schwenkbare Federhalterungen passen zu allen Federn. Maximalabstand zwischen den Federhalterungen bis zu 420 mm.



Großer Zylinder ø160 mm bringt extra Druckkraft.



Gewicht: 74 kg.

CSC+

SERIENMÄSSIG



2 Stück universelle Spannbacken
(ø78 – 125 mm und ø125 – 200 mm)

Sicherheitsgitter

ZUBEHÖR



929050
Universeller Schraubstock für McPherson Federbein.



McPherson Federbein im Schraubstock fixiert. Zubehör 929050



929063
Höhenverstellbare Stütze.



929053
Federhalterungen, Satz mit 2 speziellen Klauen für einige japanisch hergestellte Fahrzeuge.



929060
Spannbacke für links gedrehte Feder. z.B. Renault Koleos, Renault Kadjar, Nissan Qashqai, Nissan Juke.



929057
Extra tiefer Schraubstock für Chrysler Voyager und Mercedes.



929062
Winkelverstellbare Federhalter. Optimal für Federn mit "Linkskurven" wie bei Renault / Nissan und kräftige Federn bei Transporter und SUVs. Paßt sich während der Komprimierung dynamisch an.



WERKSTATTPRESSSEN MIT FUSSBEDIENUNG 16 - 30 TON PKW UND TRANSPORTER

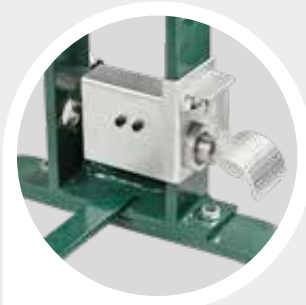


Seitwärts verschiebbarer Presszylinder.

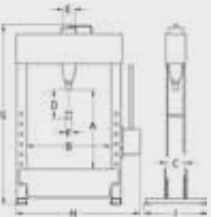
ZUBEHÖR



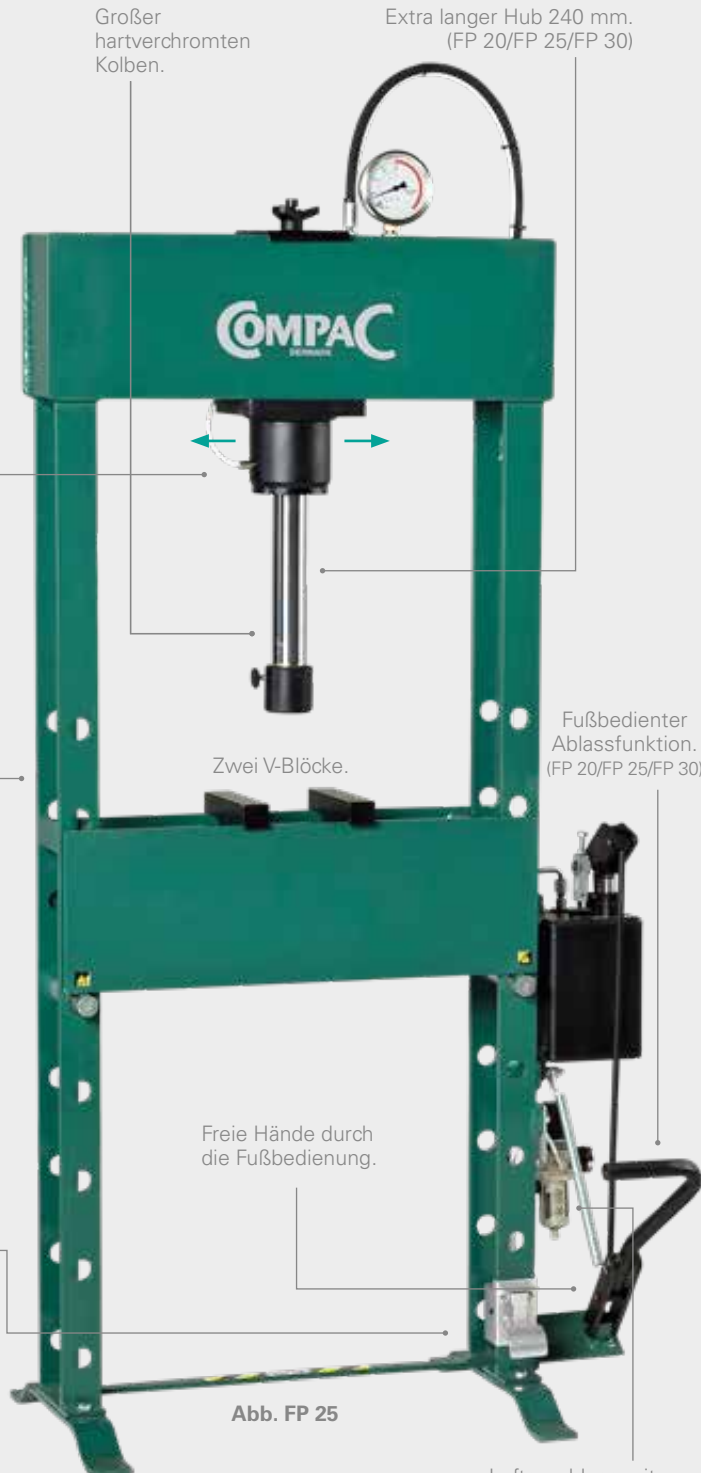
FP 30: Serienmässig mit schnelle und sichere Tischhöhenverstellung.
FP 25 mit winde: FP 25 W bestellen.
FP 20 mit winde: FP 20 W bestellen.
FP 16 ist ohne Kurbel.
Winde ist **NICHT** nachrüstbar.



Fußbedienter Schnellhub des Kolbens mit Druckluft.
(FP 20/FP 25/FP 30)



Suchbegriff:
Compac FP 30



Großer hartverchromten Kolben.

Extra langer Hub 240 mm.
(FP 20/FP 25/FP 30)



Zwei V-Blöcke.

Fußbedienter Ablassfunktion.
(FP 20/FP 25/FP 30)

Freie Hände durch die Fußbedienung.

Abb. FP 25

Luftanschluss mit Wasserabscheider montiert.
(FP 20/FP 25/FP 30)

ZUBEHÖR



061248
Universell einstellbare Press-Unterlage.



061100
Pressplatte.



061240
Ablageplatten.



Model	Nr.
FP 16	061219
FP 20	061216
FP 25	061216
FP 30	061216

Dornsatz.
7-teilig, Ø12, 16, 18, 20, 22, 25, 30.



Model	Nr.
FP 16	061220
FP 20	061218
FP 25	061218
FP 30	061218

Kugellagerauspressatz.
4-teilig, Ø 64, 67, 72, 75.



061242
Schutzgitter.

Model	Max (ton)	(mm/stroke)	A (mm)	B (mm)	C (mm)	D (mm)	E (mm)	F (mm)	G (mm)	H (mm)	I (mm)	Kg
FP 16	16	6,0/2,0	1200	550	140	150	65	40	1780	850	600	121
FP 20	20	9,0/1,1	825	600	140	240	90	70	1800	890	505	157
FP 25	25	9,0/1,1	825	600	140	240	90	70	1800	890	505	157
FP 30	30	9,0/1,1	825	600	140	240	90	70	1800	890	505	160



WERKSTATTPRESSEN MIT HANDBEDIENUNG 20 - 30 TON PKW UND TRANSPORTER

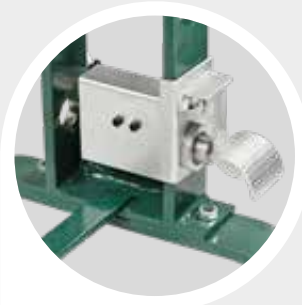


Seitwärts verschiebbarer Presszylinder.

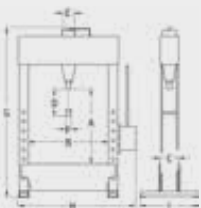
ZUBEHÖR



HP 30: Serienmässig
mit schnelle und sichere
Tischhöhenverstellung.
HP 25 mit winde: HP 25 W bestellen.
HP 20 mit winde: HP 20 W bestellen.
Winde ist **NICHT** nachrüstbar.



Fußbedienter Schnellhub des
Kolbens mit Druckluft.



Großer
hartverchromten
Kolben.

Extra langer Hub 240 mm.

Ablaßfunktion
im Griff
integriert.



Zwei V-Blöcke.

Abb. HP 25

Luftanschluss mit
Wasserabscheider
montiert.

ZUBEHÖR



061248
Universell einstellbare
Press-Unterlage.



061100.
Pressplatte.



061240
Ablageplatten.



Model	Nr.
HP 20	061216
HP 25	061216
HP 30	061216

Dornsatz.
7-teilig, Ø12, 16, 18, 20, 22,
25, 30.



Model	Nr.
HP 20	061218
HP 25	061218
HP 30	061218

Kugellagerauspressatz.
4-teilig, Ø 64, 67, 72, 75.



061242
Schutzgitter.

Model	Max (ton)	(mm/ stroke)	A (mm)	B (mm)	C (mm)	D (mm)	E (mm)	F (mm)	G (mm)	H (mm)	I (mm)	Kg
HP 20	20	9,0/4,0	825	600	140	240	90	70	1800	890	505	156
HP 25	25	9,0/4,0	825	600	140	240	90	70	1800	890	505	156
HP 30	25	9,0/4,0	825	600	140	240	90	70	1800	890	505	159



WERKSTATTPRESSSEN MIT FUSSBEDIENUNG 40 - 50 TON TRANSPORTER UND LKW



ZUBEHÖR



061248
Universell einstellbare
Press-Unterlage.

Model	Nr.
FP 40	061248
FP 50	061248



Schnelle und sichere
Tischhöhenverstellung über
einen einzeln gebremsten Kurbel.



Fußbedienter Schnellhub des
Kolbens mit Druckluft.

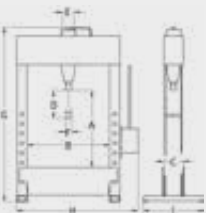


Abb. FP 50



YouTube Suchbegriff:
Compac FP 50

ZUBEHÖR



061100
Pressplatte.



061240
Ablageplatten.



Model	Nr.
FP 40	061216
FP 50	061216

Dornsatz.
7-teilig, Ø12, 16, 18, 20, 22,
25, 30.



Model	Nr.
FP 40	061218
FP 50	061218

Kugellagerauspreßsatz.
4-teilig, Ø 64, 67, 72, 75.



Model	Nr.
FP 40	061243
FP 50	061243

Schutzgitter.

Model	Max (ton)	(mm/stroke)	A (mm)	B (mm)	C (mm)	D (mm)	E (mm)	F (mm)	G (mm)	H (mm)	I (mm)	Kg
FP 40	40	6,0/0,8	750	840	200	300	125	70	1990	1350	630	375
FP 50	50	6,0/0,8	750	840	200	300	125	70	1990	1350	630	375



WERKSTATTPRESSSEN MIT HANDBEDIENUNG 40 - 100 TON TRANSPORTER UND LKW



ZUBEHÖR



061248
Universell einstellbare
Press-Unterlage.

Model	Nr.
HP 40	061248
HP 50	061248
HP 60	-
HP 70	-
HP 100	-



Schnelle und sichere
Tischhöhenverstellung über
einen einzeln gebremsten Kurbel.



Fußbedienter Schnellhub des
Kolbens mit Druckluft.



ZUBEHÖR



061100
Pressplatte.



061240
Ablageplatten.



Model	Nr.
HP 40	061216
HP 50	061216
HP 60	061228
HP 70	061228
HP 100	061233

Dornsatz.
7-teilig, Ø12, 16, 18, 20, 22,
25, 30.



Model	Nr.
HP 40	061218
HP 50	061218
HP 60	061229
HP 70	061229
HP 100	061234

Kugellagerauspreßsatz.
4-teilig, Ø 64, 67, 72, 75.



Model	Nr.
HP 40	061243
HP 50	061243
HP 60	061245
HP 70	061245
HP 100	061247

Schutzgitter.

Model	Max (ton)	(mm/stroke)	A (mm)	B (mm)	C (mm)	D (mm)	E (mm)	F (mm)	G (mm)	H (mm)	I (mm)	Kg
HP 40	40	6,0/1,5	750	840	200	300	125	70	1990	1350	630	374
HP 50	50	6,0/1,5	750	840	200	300	125	70	1990	1350	630	374
HP 60	60	5,0/0,8	760	1005	255	300	160	80	2100	1615	710	690
HP 70	70	5,0/0,8	760	1005	255	300	160	80	2100	1615	710	690
HP 100	100	3,4/0,8	915	1035	305	300	200	100	2200	1637	800	946



ELEKTRO-HYDRAULISCHE WERKSTATTPRESSEN 40 - 60 TON MIT EINFACHWIRKENDER ZYLINDER



ZUBEHÖR



061248
Universell einstellbare
Press-Unterlage.

Model	Nr.
EP 40	061248
EP 60	-

≡ **Einfachwirkender Zylinder: Druckbewegung.**
Empfehlen wir als schwere Werkzeuge, nicht am Kolben montiert werden müssen.

Seitwärts verschiebbarer
Presszylinder.

Extra langer Hub 300 mm.

Großer
hartverchromten
Kolben.

Druckanzeige.



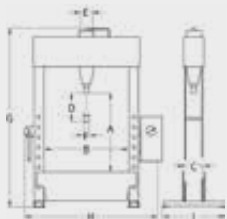
Abb. EP 40



Schnelle und sichere
Tischhöhenverstellung über
einen einzeln gebremsten Kurbel.



90 Grad ausschwenkbare
Pumpeneinheit ermöglicht
ein einfacheres Einsetzen
längerer Werkstücke.



ZUBEHÖR



061100
Pressplatte.



061240
Ablageplatten.



Model	Nr.
EP 40	061216
EP 60	061228

Dornsatz.
7-teilig, Ø12, 16, 18, 20, 22,
25, 30.



Model	Nr.
EP 40	061218
EP 60	061229

Kugellagerauspreßsatz.
4-teilig, Ø 64, 67, 72, 75.



Model	Nr.
EP 40	061243
EP 60	061245

Schutzgitter.

Multijustierbares
Druckventil.

Model	Max (ton)	(mm/ stroke)	A (mm)	B (mm)	C (mm)	D (mm)	E (mm)	F (mm)	G (mm)	H (mm)	I (mm)	Kg	Kw
EP 40	40	10,0	750	840	200	300	125	70	1990	1480	630	390	2,2
EP 60	60	10,0/5,0	760	1000	255	300	160	80	2100	1680	710	694	2,2



ELEKTRO-HYDRAULISCHE WERKSTATTPRESSEN 40 - 100 TON MIT DOPPELTWIRKENDER ZYLINDER



ZUBEHÖR



061248
Universell einstellbare
Press-Unterlage.

Model	Nr.
EP 40 D	061248
EP 60 D	-
EP 100 D	-



Schnelle und sichere
Tischhöhenverstellung über
einen einzeln gebremsten Kurbel.



90 Grad ausschwenkbare
Pumpeneinheit ermöglicht
ein einfacheres Einsetzen
längerer Werkstücke.



Doppeltwirkender Zylinder:

Bietet sowohl Druck- als auch Zugmöglichkeiten,
mit Pressenflansch zur Aufnahme von Werkzeugen.



Abb. EP 40 D



ZUBEHÖR



061100
Pressplatte.



061240
Ablageplatten.



Model	Nr.
EP 40 D	061216
EP 60 D	061228
EP 100 D	061233

Dornsatz.
7-teilig, Ø12, 16, 18, 20, 22,
25, 30.



Model	Nr.
EP 40 D	061218
EP 60 D	061229
EP 100 D	061234

Kugellagerauspreßsatz.
4-teilig, Ø 64, 67, 72, 75.



Model	Nr.
EP 40 D	061243
EP 60 D	061245
EP 100 D	061247

Schutzgitter.

Model	Max (ton)	(mm/stroke)	A (mm)	B (mm)	C (mm)	D (mm)	E (mm)	F (mm)	G (mm)	H (mm)	I (mm)	Kg	Kw
EP 40 D	40	10,0	750	840	200	300	125	70	1990	1480	630	396	2,2
EP 60 D	60	10,0/5,0	760	1000	255	300	160	80	2100	1680	710	702	2,2
EP 100 D	100	10,0/1,4	915	1035	305	300	200	100	2200	1780	800	981	2,2



UNTERSTELLHEBER 3 - 50 TON



SHARK&CO.

UNTERSTELLHEBER

- Höhenverstellbare Sattel Aufnahme. (3-20 Tonnen)
- Tragegriff (10-50 Tonnen)
- Überdruckventil.



CBJ 15

CBJ 50

CBJ 30

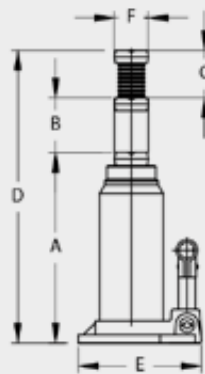
CBJ T-10

CBJ 20

CBJ 10

CBJ 5

CBJ 3



Model	Max (ton)	A (mm)	B (mm)	C (mm)	D (mm)	E (mm)	F (mm)	Kg
CBJ 3	3	193	120	60	373	110x103	26	3
CBJ 5	5	210	136	70	416	122x115	30	3,9
CBJ 10	10	230	150	80	460	132x120	36	5,6
CBJ 15	15	230	150	60	440	144x134	43	7,2
CBJ 20	20	242	150	60	452	159x143	46	9,2
CBJ 30	30	275	165	-	440	169x153	49	11,9
CBJ 50	50	265	160	-	425	210x176	83	25,8
CBJ-T 10	10	215	247	78	540	150x145	37	9,3

Die kompletten Garantiebedingungen finden Sie unter: www.compacgmbh.de "Dienstleistungen". Alle Preise zzgl. gesetzlicher MwSt., Fracht, Montage, Einweisung und Packstoff-Entsorgung. Technische Änderungen und Irrtum vorbehalten. Wir behalten uns Preisänderungen vor.

Compac GmbH Hydraulik-Vertrieb

Am Oxer 37-41 // 24955 Harrislee // Tel: (0461) 94235 // Fax: (0461) 91292 // info@compacgmbh.de
www.compacgmbh.de